



# 九十八學年度技術校院四年制與專科學校二年制 統一入學測驗試題

准考證號碼：

(請考生自行填寫)

商管群	專業科目(二) 會計學、計算機概論
-----	----------------------

## 【注意事項】

1. 請核對考試科目與報考群(類)別是否相符。
2. 請檢查答案卡、座位及准考證三者之號碼是否完全相同，如有不符，請監試人員查明處理。
3. 本試卷分兩部份，共 50 題，共 100 分，答對給分，答錯不倒扣。  
第一部份(第 1 至 25 題，每題 2 分，共 50 分)  
第二部份(第 26 至 50 題，每題 2 分，共 50 分)
4. 本試卷均為單一選擇題，每題都有 (A)、(B)、(C)、(D) 四個選項，請選一個最適當答案，在答案卡同一題號對應方格內，用 **2B** 鉛筆塗滿方格，但不超出格外。
5. 本試卷空白處或背面，可做草稿使用。
6. 請在試卷首頁准考證號碼之方格內，填上自己的准考證號碼，考完後將「答案卡」及「試題」一併繳回。
7. 有關數值計算的題目，以最接近的答案為準。

第一部份：會計學(第 1 至 25 題，每題 2 分，共 50 分)

1. 豐原公司股東會在 5 月 25 日通過普通股分配現金股利每股 \$1，股利基準日在 6 月 20 日，發放日在 7 月 10 日，請問豐原公司在 7 月 10 日應作下列那一個分錄？  
(A) 借：保留盈餘，貸：應付現金股利 (B) 借：保留盈餘，貸：現金  
(C) 借：應付現金股利，貸：現金 (D) 借：應付現金股利，貸：保留盈餘
2. 宏仁公司的股東權益內容如下：普通股股本 \$1,000,000，每股面值 \$100，股本溢價 \$100,000，法定盈餘公積 \$200,000，未提撥的保留盈餘 \$50,000，請問普通股每股帳面價值是多少？  
(A) \$100 (B) \$110 (C) \$130 (D) \$135
3. 二水公司於 97 年底成立，並於 97 年底發行 200,000 股的普通股與 100,000 股的非累積非參加特別股，特別股的每股面值為 \$10，股利率為 8%。二水公司在 98 年 5 月 1 日發放 5% 股票股利，除此之外，該公司在 98 年沒有發行或收回任何股份。若 98 年的稅後淨利為 \$500,000，請問 98 年的每股盈餘是多少？  
(A) \$2.00 (B) \$2.03 (C) \$2.10 (D) \$2.38
4. 下列何者可列為財務報表中的「現金」？  
(A) 存出保證金 (B) 遠期支票 (C) 郵政匯票 (D) 擴充廠房基金
5. 有關現金收支之內部控制，下列作法何者正確？  
(A) 所有的零星支出均一律以支票支付  
(B) 每日現金收入立即全數存入銀行  
(C) 核准付款與開立支票都由出納人員為之  
(D) 付款都由負責應付帳款明細之會計人員為之
6. 知本公司在核對銀行對帳單時，發現該公司將客戶支付貨款的支票存入銀行後，因存款不足遭銀行退票。請問知本公司作補正分錄時，下列何者是借方科目？  
(A) 應收帳款 (B) 應收票據 (C) 銀行存款 (D) 未兌現支票
7. 花蓮公司在 5 月 1 日賒銷商品給某一顧客，付款條件為 1/10，n/20。該顧客在 5 月 10 日先償還一半的貨款，在 5 月 20 日償還另一半的貨款。若花蓮公司在 5 月 20 日所作的分錄中，貸方科目包括「顧客未享折扣」，金額為 \$100，請問花蓮公司在 5 月 1 日記錄的銷貨收入是多少？  
(A) \$19,600 (B) \$19,800 (C) \$19,900 (D) \$20,000
8. 忠孝公司於 98 年 5 月 29 日發現客戶仁愛公司積欠的帳款 \$4,000 因宣告破產無法收回，而作沖銷分錄。假設忠孝公司採用備抵法，請問此沖銷分錄對忠孝公司的淨利及總資產有何影響？  
(A) 淨利增加，總資產增加 (B) 淨利無影響，總資產無影響  
(C) 淨利增加，總資產減少 (D) 淨利減少，總資產減少

9. 某公司收到一張一年期，年利率 8%，面額 \$100,000 之票據，持有 9 個月後向銀行貼現，貼現率為 10%，請問票據貼現息是多少？  
(A) \$2,200 (B) \$2,400 (C) \$2,700 (D) \$3,300
10. 大中公司 98 年度的部分損益表資料如下：進貨 \$56,000 (借餘)，進貨折扣 \$12,000 (貸餘)，進貨運費 \$1,000 (借餘)，銷貨運費 \$1,500 (借餘)，進貨退出與折讓 \$10,000 (貸餘)，期初存貨 \$23,000，期末存貨 \$14,000，請問大中公司 98 年度的銷貨成本是多少？  
(A) \$43,000 (B) \$44,000 (C) \$45,500 (D) \$56,000
11. 虎尾公司今年 1 月底倉庫發生大火，導致倉庫內的存貨全部燒毀，根據帳簿記載，今年期初存貨餘額為 \$20,000，1 月份的銷貨收入為 \$200,000，1 月份的進貨成本為 \$150,000，但 1 月份的進貨包括 1 月 31 日的在途商品(起運點交貨)，金額為 \$10,000。若過去平均毛利率為 40%，請問以毛利法估計的存貨損失是多少？  
(A) \$40,000 (B) \$50,000 (C) \$60,000 (D) \$80,000
12. 有關永續盤存制之敘述，下列何者正確？  
(A) 平時進貨時，借記「進貨」科目 (B) 平時不需設置存貨明細帳  
(C) 期末不需實地盤點存貨 (D) 可隨時查詢存貨與銷貨成本金額
13. 楊梅公司在 97 年初以每股 \$21 的價格購入鶯歌公司的普通股 10,000 股，鶯歌公司流通在外普通股股數為 25,000 股。鶯歌公司於 97 年 6 月 30 日發放現金股利每股 \$1，與 10% 股票股利，97 年的淨利為 \$50,000。若楊梅公司於 98 年 1 月 10 日以每股 \$20 的價格出售鶯歌公司的股票 1,000 股，請問楊梅公司應認列多少處分損失？  
(A) \$0 (B) \$909 (C) \$2,000 (D) \$3,000
14. 在應用「公平價值法」處理證券投資有關交易時，備供出售證券的金融商品未實現損失應列為：  
(A) 資產負債表中的股東權益部分 (B) 資產負債表中流動負債的加項  
(C) 損益表中的其他損益 (D) 資產負債表中的資產部分
15. 鹿谷公司於 97 年 12 月 1 日以現金 \$100,000 購買上市公司的股票作為交易目的之投資，鹿谷公司後來未再買賣任何股票或債券。鹿谷公司在 98 年收到的現金股利共計 \$10,000，若 97 年底認列的金融資產評價損失為 \$10,000，98 年底認列的金融資產評價利益為 \$30,000，請問在 98 年底「交易目的金融資產」的帳面餘額是多少？  
(A) \$100,000 (B) \$120,000 (C) \$130,000 (D) \$140,000
16. 甲公司以成本 \$25,000，累計折舊 \$17,500 之舊機器，與乙公司交換一部新機器，並支付現金 \$2,000 給乙公司。已知舊機器之公平市價為 \$8,000，新機器之公平市價為 \$10,000。若兩公司機器之交換具商業實質，則甲公司換入機器(新機器)的入帳成本是多少？  
(A) \$8,000 (B) \$9,500 (C) \$10,000 (D) \$10,500

17. 大吉公司於 97 年 7 月 1 日，以 \$240,000 購入一台機器設備，估計耐用年限為 6 年，估計殘值為 \$30,000。若大吉公司採用年數合計法提列折舊，則在 98 年 12 月 31 日該設備之累計折舊應為多少？  
(A) \$52,500 (B) \$60,000 (C) \$85,000 (D) \$110,000
18. 某公司現購機器一部，定價 \$100,000，按 9 折成交，另支付運費 \$400，安裝費 \$2,000，試車(測試)費 \$500，但搬運時不慎損壞而付修繕費 \$800，請問該機器之入帳成本是多少？  
(A) \$92,900 (B) \$93,700 (C) \$102,900 (D) \$103,700
19. 育仁商店最近 5 年平均利潤為 \$15,000，淨資產的公平市價為 \$100,000，一般同業正常報酬率為 10%，若以平均盈餘資本化法計算商譽，則商譽價值是多少？  
(A) \$30,000 (B) \$35,000 (C) \$40,000 (D) \$50,000
20. 有關無形資產之會計處理，下列敘述何者正確？  
(A) 若無形資產之耐用年限不確定時，期末不得攤銷，亦不得進行資產減損測試  
(B) 企業合併取得之非商譽類之無形資產，應以公平市價入帳  
(C) 政府免費授與企業之無形資產，因不需付錢，故不需入帳  
(D) 資產交換所取得之無形資產，因不需付錢，故不需入帳
21. 澎湖公司於 97 年 1 月 1 日發行面額 \$1,000,000 的公司債，3 年後到期，票面利率為 8%，每年 12 月 31 日付息一次，澎湖公司以利息法攤銷折價。若應付公司債的帳面價值在 98 年初和 98 年底分別為 \$965,284 和 \$981,812，請問 98 年公司債的利息費用是多少？  
(A) \$63,472 (B) \$72,278 (C) \$87,722 (D) \$96,528
22. 下列有關「估計服務保證負債」科目之敘述，何者正確？  
(A) 屬於費用科目  
(B) 屬於股東權益科目  
(C) 銷貨發生時，應借記此科目  
(D) 實際發生售後服務費用時，應借記此科目
23. 下列何者屬於流動負債？  
(A) 應付股票股利 (B) 應付帳款借餘  
(C) 預付保險費 (D) 一年內到期之長期借款
24. 天長公司於 98 年 1 月 1 日發行面額 \$100,000，年利率 6%，5 年期公司債，每年 1 月 1 日付息一次。如果該公司債的發行價格為 \$105,000，請問該公司債 5 年總利息費用是多少？  
(A) \$25,000 (B) \$30,000 (C) \$31,500 (D) \$35,000
25. 內湖公司開發一套電腦軟體，以供出售或出租之用。內湖公司完成產品母版後，因為複製(拷貝)和包裝支出 \$500,000，請問複製和包裝的支出應如何處理？  
(A) 列為研究發展費用 (B) 列為「電腦軟體」的成本  
(C) 列為「存貨」的成本 (D) 列為「發展中之無形資產」的成本

## 第二部份：計算機概論(第 26 至 50 題，每題 2 分，共 50 分)

26. 下列何者代表便利商店所使用的銷售時點系統？  
(A) ATM (B) ERP (C) GPS (D) POS
27. 下列哪一種軟體是將原始程式碼公開且允許他人使用與修改？  
(A) 免費軟體 (B) 共享軟體 (C) 自由軟體 (D) 公用軟體
28. 某個網站的 URL 開始為 https://，這代表該網站使用何種安全機制？  
(A) SAT (B) SAP (C) SET (D) SSL
29. 小榮拿了一片磁碟片檢查，發現它有 2 面、50 個磁軌、100 個磁柱、20 個磁區、每個磁區佔 2KB，請問這張磁碟片的容量有多大？  
(A) 4MB (B) 8MB (C) 400MB (D) 2000KB
30. 下列哪一種介面主要不是用來連接硬碟？  
(A) IDE (B) AGP (C) SATA (D) SCSI
31. 在 Windows XP 中，下列何者為正確的檔案名稱？  
(A) AB?.TXT (B) AB\*.TXT (C) AB>\_ .TXT (D) AB%\_ .TXT
32. 以解析度 100 dpi 列印一張 4 × 6 (高 4 吋，寬 6 吋) 的照片，至少需要多少畫素？  
(A) 24 (B) 2400 (C) 240000 (D) 2400000
33. 下列哪一種軟體主要扮演使用者與電腦硬體間溝通的角色？  
(A) 應用軟體 (B) 防毒軟體 (C) 作業系統 (D) 資料庫系統
34. 下列有關 Windows XP 控制台的敘述，何者正確？  
(A) 「資料夾選項」提供設定顯示所有檔案和資料夾的功能  
(B) 「系統管理工具」提供設定 IP 位址的功能  
(C) 「系統」提供設定螢幕保護的功能  
(D) 「顯示」提供設定電腦名稱的功能
35. Windows Server 2003 屬於下列哪一種作業系統？  
(A) 多人多工 (B) 多人單工 (C) 單人多工 (D) 單人單工
36. 在 Windows XP 中同時按下 Ctrl、Alt 與 Del 三個按鍵會開啟哪個選項？  
(A) 裝置管理員 (B) 工作管理員 (C) 檔案總管 (D) 資源回收桶

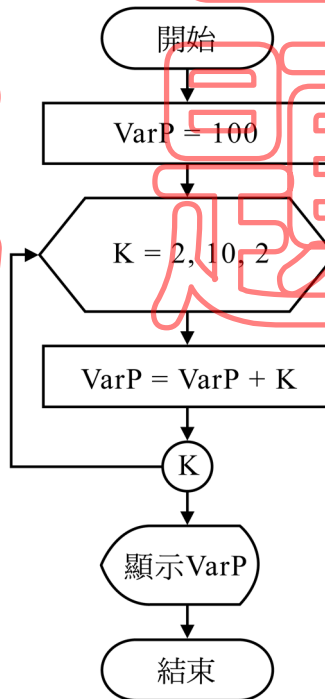
【背面尚有試題】

37. 下列關於 Windows XP 中的檔案類型及副檔名的說明，何者錯誤？  
(A) .asp 是圖片檔 (B) .frm 是程式語言相關檔  
(C) .arj 是壓縮檔 (D) .mid 是音樂檔
38. 關於 Windows XP 作業系統中提供的功能，下列敘述何者錯誤？  
(A) 磁碟重組工具可以提高磁碟存取的效能  
(B) 清理磁碟可以清除暫存檔案  
(C) WordPad 可以編輯 .txt 檔以及 .doc 檔  
(D) 預設的解壓縮程式可解 .rar 檔
39. 一個 USB 控制器最多可以串接幾個週邊？  
(A) 4 (B) 8 (C) 32 (D) 127
40. 圖(一)代表何種流程圖符號？  
(A) 處理程序  
(B) 報表輸出  
(C) 連接符號  
(D) 副程式

圖(一)



41. 如圖(二)所示，流程圖結束後，VarP 之值為何？  
(A) 114  
(B) 120  
(C) 130  
(D) 155



圖(二)

42. Visual Basic 語言的執行畫面，如圖(三)所示，是哪一項指令執行的結果？
- (A) MsgBox ("成績公佈", vbOKCancel + vbInformation, "國文成績 90")  
 (B) MsgBox ("國文成績 90", vbOKCancel + vbInformation, "成績公佈")  
 (C) MsgBox ("成績公佈", vbYesNo + vbInformation, "國文成績 90")  
 (D) MsgBox ("國文成績 90", vbYesNo + vbInformation, "成績公佈")



圖(三)

43. 在 Visual Basic 中執行 Print Right(Left("ABCDE", 3), 2) 其結果為何？
- (A) BC                      (B) CD                      (C) DE                      (D) CDE
44. 下列 Visual Basic 語言運算式之值，何者正確？
- (A) 「(3 > 4) Or (2 <> 5)」 值為 False  
 (B) 「7 \ 3 + 7 \* 3」 值為 22  
 (C) 「3 + 4 Mod 2 + 5」 值為 8  
 (D) 「"12" + "34"」 值為 46
45. 執行下列 Visual Basic 語言片段程式的結果為何？
- ```
A = 42
B = 30
C = 1
DO WHILE C <> 0
  C = A MOD B
  IF C <> 0 THEN
    A = B
    B = C
  ENDIF
LOOP
PRINT B
```
- (A) 0                      (B) 6                      (C) 21                      (D) 30
46. 執行下列 Visual Basic 語言片段程式的結果為何？
- ```
T = 0
FOR P = -9.8 TO 7.7 STEP 3
  IF P < 0 THEN
    T = T + INT(P)
  ENDIF
NEXT P
PRINT T
```
- (A) -18                      (B) -19                      (C) -21.2                      (D) -22

47. TCP/IP 通訊協定提供下列哪兩層的功能？
- (A) 應用層與傳輸層 (B) 傳輸層與網際網路層  
(C) 網際網路層與網路存取層 (D) 網路存取層與實體層
48. 下列關於網域名稱的敘述，何者正確？
- (A) www.business.org.uk 是英國的一個商業團體  
(B) www.cow.mil.jp 是日本的一個牛奶協會  
(C) www.network.net.au 是奧地利的一個網路組織  
(D) www.usc.edu 是美國的一個學術單位
49. 在 Visual Basic 執行下列那一項指令的結果為假 ( False )？
- (A) PRINT ( 3 > 2 ) XOR ( 4 > 3 )  
(B) PRINT ( NOT ( 4 > 5 ) ) XOR ( 5 > 6 )  
(C) PRINT (( 3 > 4 ) XOR ( 5 > 4 ) ) AND ( 7 > 6 )  
(D) PRINT (( 6 > 5 ) AND ( 7 > 6 ) ) OR (( 3 > 4 ) AND ( 5 > 6 ) )
50. 下列關於電子郵件的敘述，何者正確？
- (A) 傳送電子郵件時，只能附加傳送文字檔  
(B) 傳送新郵件時，可以填寫一個以上的收件者  
(C) POP3 通訊協定提供寄發及接收電子郵件的功能  
(D) 電子郵件帳號主要由使用者名稱與網路名稱所組成

【以下空白】