

Te 九十一學年度技術校院四年制與專科學校二年制 統 一 入 學 測 驗 試 題

准考證號碼：

(請考生自行填寫)

專業科目(二)

電 子 類

工業電子實習、電子電路實習、
計算機概論與微電腦實習

【注 意 事 項】

1. 請先核對考試科目與報考類別是否相符。
2. 本試題共 40 題，每題 2.5 分，共 100 分，請依題號順序作答。
3. 本試題均為單一選擇題，每題都有 (A)、(B)、(C)、(D) 四個選項，請選出一個最適當的答案，然後在答案卡上同一題號相對位置方格內，用 2B 鉛筆全部塗黑。答錯不倒扣。
4. 有關數值計算的題目，以最接近的答案為準。
5. 本試題紙空白處或背面，可做草稿使用。
6. 請在試題首頁准考證號碼之方格內，填上自己的准考證號碼，考完後將「答案卡」及「試題」一併繳回。

1. 圖 (一) 所示的電路為理想運算放大器，其電源電壓為 $\pm 15 \text{ V}$ ，若 $R_{12} = 4 R_{11}$ ，當 V_1 為 -1.9 V 時，求 V_3 處的電壓，下列何者較為正確？

- (A) $+7.6 \text{ V}$
 (B) -7.6 V
 (C) $+9.5 \text{ V}$
 (D) -9.5 V

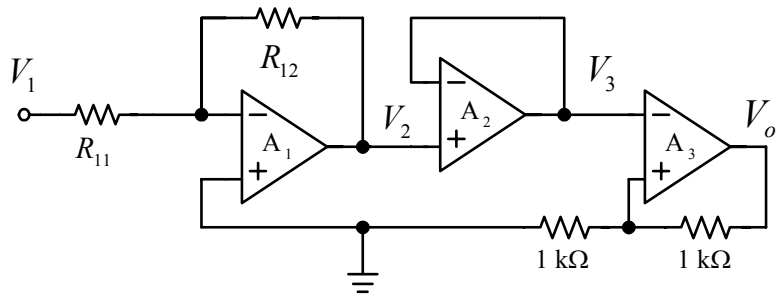


圖 (一)

2. 承第一題，求 V_o 處的電壓，下列何者較為正確？
 (A) $+15.2 \text{ V}$ (B) -15.2 V (C) $+15 \text{ V}$ (D) -15 V
3. 承第一題，若將 A_2 的輸入端 (反相與非反相) 對調，求 V_3 處的電壓，下列何者較為正確？
 (A) $+7.6 \text{ V}$ (B) -7.6 V
 (C) $+9.5 \text{ V}$ 或 -9.5 V (D) -15 V 或 $+15 \text{ V}$
4. 承第一題，若 $V_1 = \sin(2000\pi t) \text{ V}$ 時，則示波器測量到的電壓波形，下列何者較為正確？
 (A) 直流 (B) 正弦波 (C) 脈波 (D) 三角波

5. 圖 (二) 所示的電路為調光器，下列敘述何者較為正確？

- (A) 元件 U_1 為 SCR
 (B) 元件 U_2 為 PUT
 (C) 元件 U_1 為 TRIAC
 (D) 元件 U_2 為透納二極體

6. 承第五題，更換較大的電容，下列敘述何者正確？

- (A) 功用與更換較高轉態電壓的 DIAC 相同
 (B) 燈泡的亮度不會改變
 (C) 功用與調整 VR 的電阻值變小相同
 (D) 燈泡的亮度會變得更亮

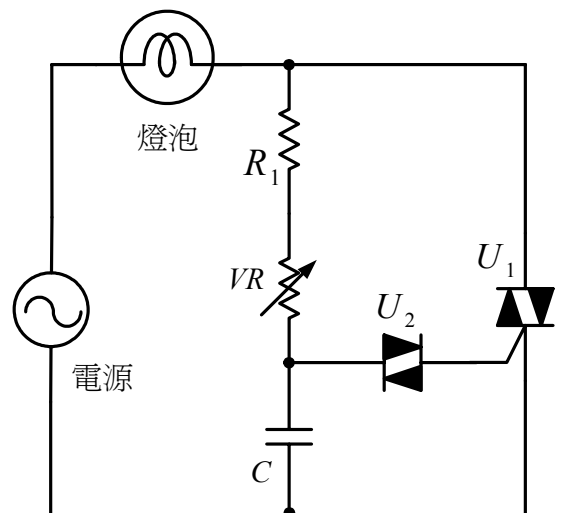


圖 (二)

7. 有關放大電路的負回授，下列敘述何者有誤？

- (A) 頻寬增加 (B) 增益下降
 (C) 對串聯回授而言會降低輸入阻抗 (D) 對電壓回授而言會降低輸出阻抗

8. 電子實習用的焊錫主要材料為：
 (A) 純錫 (B) 錫銅合金 (C) 錫鋁合金 (D) 錫鉛合金
9. 下列何種元件可以用來消除繼電器的逆向脈衝？
 (A) 電阻器
 (B) 電容器
 (C) 二極體
 (D) 電阻器及電容器串聯
10. 一般大型 BJT 功率電晶體包裝外殼為電晶體的那一極？
 (A) 射極 (B) 基極 (C) 集極 (D) 沒有通用的規範
11. 若指針式三用電表內部 3 V 電池沒電時，則下列測量何者無法執行？
 (A) 直流電壓 (B) 交流電壓 (C) 直流電流 (D) 電阻
12. 使用指針式三用電表來測量 7815 的輸出電壓時，置於何檔較為恰當？
 (A) ACV 50 V 檔 (B) ACV 250 V 檔 (C) DCV 50 V 檔 (D) DCV 250 V 檔
13. 圖 (三) 為某 IC 的頂視圖，其第 1 支接腳的位置在何處？
 (A) A
 (B) B
 (C) C
 (D) D

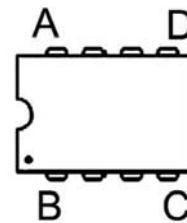


圖 (三)

14. 下列關於圖 (四) 電路的敘述，何者較為正確？
 (A) 當 $V_1=0$ 時， V_o 為鋸齒波
 (B) 當 $V_1=1$ 時， V_o 為鋸齒波
 (C) 當 $V_1=0$ 時， V_o 為脈波
 (D) 當 $V_1=1$ 時， V_o 為脈波

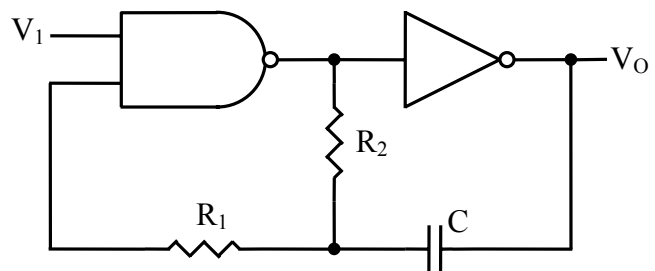


圖 (四)

15. 圖 (五) 所示的電路，當 $C = 0.01 \mu\text{F}$ ， $R_1 = 10 \text{ k}\Omega$ ， $R_2 = 20 \text{ k}\Omega$ 時， V_o 的輸出何者較為正確？

- (A) 4.8 kHz 脈波
- (B) 2.9 kHz 脈波
- (C) 4.8 kHz 鋸齒波
- (D) 2.9 kHz 鋸齒波

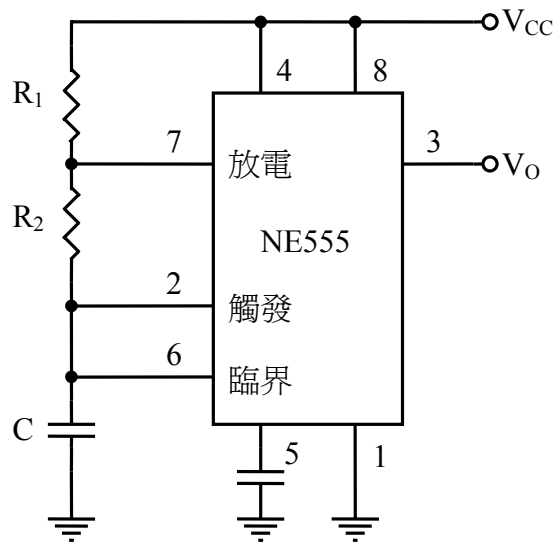


圖 (五)

16. 欲使導通中的矽控整流器 (Silicon Controlled Rectifier) 截止，下列方式，何者有誤？
- (A) 閘極與陰極的電壓轉變為逆向
 - (B) 電流反向流經陽極電路
 - (C) 陽極與陰極的電壓轉變為逆向
 - (D) 陽極電流降低到保持電流以下
17. 下列何種邏輯電路的交換速率最快？
- (A) DTL
 - (B) ECL
 - (C) TTL
 - (D) MOS
18. 增加單接合面電晶體 (Uni-Junction Transistor) 的 V_{BB} 電壓時，射極激發電壓 V_p 會產生何種變化？
- (A) 增加
 - (B) 不變
 - (C) 下降
 - (D) 先下降再增加
19. 正反器 (flip-flop) 屬於下列何種電路？
- (A) 整流器
 - (B) 雙穩態
 - (C) 無穩態
 - (D) 單穩態
20. 模數 10 的同步式上數計數器，初值為 1000 (最右邊為 LSB)，經過 9 個時脈 (clock) 後，輸出值應為：
- (A) 0001
 - (B) 0111
 - (C) 0010
 - (D) 1000
21. CPU 可直接執行的語言為：
- (A) BASIC 語言
 - (B) 組合語言
 - (C) 機器語言
 - (D) 高階語言
22. 下列關於 BASIC 語言的比較運算子，何者有誤？
- (A) ==
 - (B) <=
 - (C) <>
 - (D) >=

23. 執行下列程式，印出的結果為何？

```
10 DIM A(5)
20 A(1) = 15
30 A(2) = 8
40 A(3) = 5
50 A(4) = 20
60 A(5) = 35
70 FOR X = 4 TO 1 STEP -1
80   FOR Y = 1 TO X
90     IF A(Y) < A(Y+1) THEN
100      B = A(Y)
110      A(Y) = A(Y+1)
120      A(Y+1) = B
130     END IF
140   NEXT Y
150 NEXT X
160 FOR X = 1 TO 5
170   PRINT A(X); " ";
180 NEXT X
190 PRINT
```

- (A) 5 8 15 20 35
(B) 35 20 15 8 5
(C) 20 15 35 8 5
(D) 16 20 5 8 35

24. 下列何者不是結構化程式的基本控制結構？

- (A) 平行結構 (B) 循序結構 (C) 選擇結構 (D) 重覆結構

25. 在 BASIC 語言中，一整數變數佔用 2 位元組的記憶體，則此變數可表示的數值範圍為：

- (A) -32768 ~ +32768 (B) -32768 ~ +32767
(C) -32767 ~ +32767 (D) -65535 ~ +65535

26. 下列關於堆疊的敘述，何者正確？

- (A) 存取方式為先進先出 (FIFO) (B) 執行 MOV 指令時，會使用到堆疊
(C) 執行 CALL 指令時，會使用到堆疊 (D) 執行 JUMP 指令時，會使用到堆疊

27. PRINT CHR\$(ASC("A")+2) 印出的結果為何？

- (A) A (B) 65 (C) 67 (D) C

28. 利用循序搜尋法，找尋某一筆已知存在陣列（有 15 筆資料）中的資料，最好的情況要作比較次數與最壞的情況要作比較次數的平均為：

- (A) 8 (B) 7 (C) 15 (D) 2

29. 連接個人電腦內部硬體之輸入 / 輸出單元、中央處理單元及記憶單元，下列何者較為恰當？
(A) 匯流排 (B) 雙絞線 (C) 同軸電纜 (D) 光纖
30. 下列關於電腦網路的敘述，何者正確？
(A) david@dcs.ntu.edu.tw 為有效的電子郵件位址
(B) 140.150.300.15 為有效的 IP 位址
(C) Telnet 可用來遠端登錄
(D) BBS 為檔案傳輸系統
31. 作業系統的功能不包含：
(A) 分配及管理系統資源
(B) 建立使用者介面
(C) 執行應用軟體，並提供執行時期所需之服務
(D) 文書處理
32. 執行下列程式，印出的結果為何？
10 S = 0
20 X = 20
30 FOR X = 1 TO 5
40 S = S + X
50 NEXT X
60 PRINT X

(A) 20 (B) 5 (C) 6 (D) 15
33. 下列 8086 組合語言程式中， JNZ LOOP 指令對應之機器碼為 75 w，則 w 為何？

| | | 記憶體位址 | 機器碼 |
|-------|---------------|-------------|----------|
| | MOV SI, 1000H | 126B : 0100 | BE 00 10 |
| | MOV DI, 2000H | 126B : 0103 | BF 00 20 |
| | MOV CX, 10H | 126B : 0106 | B9 10 00 |
| LOOP: | MOV AL, [SI] | 126B : 0109 | 8A 04 |
| | MOV [DI], AL | 126B : 010B | 88 05 |
| | INC SI | 126B : 010D | 46 |
| | INC DI | 126B : 010E | 47 |
| | DEC CX | 126B : 010F | 49 |
| | JNZ LOOP | 126B : 0110 | 75 w |
| | HLT | 126B : 0112 | F4 |

- (A) F7 (B) 09 (C) 01 (D) F0

34. 下列組合語言程式以單步方式執行完畢之後，CPU 內部 ZERO 及 CARRY 旗標各為：

```
MOV  AX, 3056H
MOV  BL, 41H
SUB  AX, 15H
CMP  AL, BL
```

- (A) ZERO = 0 且 CARRY = 0 (B) ZERO = 0 且 CARRY = 1
(C) ZERO = 1 且 CARRY = 0 (D) ZERO = 1 且 CARRY = 1

35. Intel 8088 CPU 在執行下列組合語言程式的機器碼之前，其內部暫存器 AX, BX, CX 的內容分別為 2036H, 7248H, 8590H，程式執行後暫存器 AX, BX, CX 的內容應為：

```
PUSH AX
PUSH BX
PUSH CX
POP  AX
POP  CX
POP  BX
```

- (A) AX = 2036H, BX = 7248H, CX = 8590H (B) AX = 7248H, BX = 2036H, CX = 8590H
(C) AX = 8590H, BX = 7248H, CX = 2036H (D) AX = 8590H, BX = 2036H, CX = 7248H

36. Intel 8088 CPU 內部暫存器 BX, CS, DS, SS 及 ES 的內容分別為 1002H, 3270H, 2015H, 1280H 及 1502H，指令 MOV [BX], AL 會將 AL 暫存器的內容寫入那一個記憶體位址？
(A) 33702H (B) 21152H (C) 13802H (D) 16022H

37. 在 I/O 控制系統中，將一顆 Intel 8255 與 Intel 8088 CPU 相連接，指令 OUT 2EH, AL 可使 AL 暫存器的內容輸出到 8255 的埠 C，下列執行狀況，何者有誤？
(A) OUT 2CH, AL 可將 AL 暫存器的內容輸出到 8255 的埠 A
(B) OUT 2FH, AL 可將 AL 暫存器的內容輸出到 8255 的控制暫存器
(C) IN AL, 2CH 可將 8255 埠 A 的資料讀進 AL 暫存器
(D) IN AL, 2BH 可將 8255 埠 B 的資料讀進 AL 暫存器

38. 下列關於 Intel 8051, 8052, 8751 與 8752 的敘述，何者有誤？
(A) Intel 8051 內含 4 kB ROM (B) Intel 8052 內含 8 kB EPROM
(C) Intel 8751 內含 128 Bytes RAM (D) Intel 8752 內含 256 Bytes RAM

39. 某微處理機有 16 條位址線及 8 條資料線，若使用全部記憶體空間（RAM 與 ROM 各佔一半），並以 6116 (2048 × 8) 及 2764 (8192 × 8) 來完成這些記憶體的配置，則 SRAM 與 EPROM 各需要多少顆？
(A) 8 顆 SRAM，4 顆 EPROM (B) 32 顆 SRAM，16 顆 EPROM
(C) 16 顆 SRAM，8 顆 EPROM (D) 16 顆 SRAM，4 顆 EPROM

【背面尚有試題】

40. 下列關於 Intel 8051 單晶片開機重置電路的敘述，何者較為恰當？
- (A) Vcc 與 Reset 接腳間連接電容，Reset 接腳與接地間連接電阻，重置開關與電阻並聯
 - (B) Vcc 與 Reset 接腳間連接電容，Reset 接腳與接地間連接電阻，重置開關與電容並聯
 - (C) Vcc 與 Reset 接腳間連接電阻，Reset 接腳與接地間連接電容，重置開關與電容並聯
 - (D) Vcc 與 Reset 接腳間連接電阻，Reset 接腳與接地間連接電容，重置開關與電阻並聯

【以下空白】