



九十三學年度技術校院四年制與專科學校二年制 統一入學測驗試題

准考證號碼：

(請考生自行填寫)

專業科目(一)

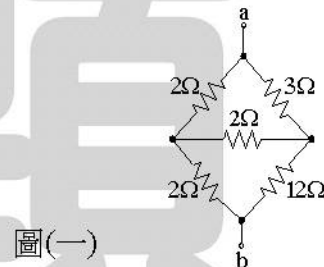
電機類、電子類

基本電學、電子學

【注意事項】

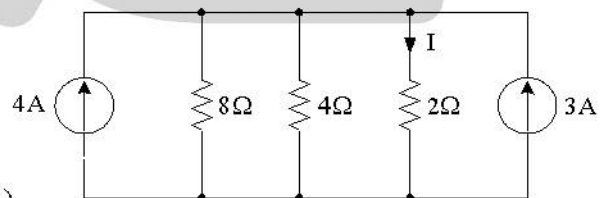
1. 請先核對考試科目與報考類別是否相符。
2. 本試題共 50 題，每題 2 分，共 100 分，請依題號順序作答。
3. 本試題均為單一選擇題，每題都有 (A)、(B)、(C)、(D) 四個選項，請選出一個最適當的答案，然後在答案卡上同一題號相對位置方格內，用 2B 鉛筆全部塗黑。答錯不倒扣。
4. 有關數值計算的題目，以最接近的答案為準。
5. 本試題紙空白處或背面，可做草稿使用。
6. 請在試題首頁准考證號碼之方格內，填上自己的准考證號碼，考完後將「答案卡」及「試題」一併繳回。

- 將 4 庫倫的電荷通過一元件作功 20 焦耳，則元件兩端的電位差為多少？
(A) 4V (B) 5V (C) 10V (D) 20V
- 有一 1500 瓦特的電熱水器，連續使用 2 小時，如果每度電費為 2 元，則應繳電費多少元？
(A) 3 元 (B) 4 元 (C) 5 元 (D) 6 元
- 在電路中，有 4A 的電流流過一個 5Ω 的電阻，試求電阻消耗的電功率為多少？
(A) 20W (B) 40W (C) 80W (D) 100W
- 有一電阻值為 3Ω 的導線，若將其拉長使其長度為原來的兩倍，求拉長後之電阻值為多少？
(A) 12Ω (B) 10Ω (C) 8Ω (D) 6Ω
- 將規格為 100V / 40W 與 100V / 60W 的兩個相同材質電燈泡串聯接於 110V 電源，試問那個電燈泡會較亮？
(A) 40W 的電燈泡較亮 (B) 60W 的電燈泡較亮
(C) 兩個電燈泡一樣亮 (D) 兩個電燈泡都不亮
- 兩個規格分別為 $1\Omega / 1W$ 及 $2\Omega / 4W$ 的電阻器串聯後，相當於幾歐姆幾瓦的電阻器？
(A) $3\Omega / 5W$ (B) $3\Omega / 4W$ (C) $3\Omega / 3W$ (D) $2\Omega / 3W$
- 有三個電阻並聯的電路，其電阻值分別為 5Ω 、 10Ω 、 20Ω ，如果流經 20Ω 電阻的電流為 1A，則此電路總電流為多少？
(A) 3A (B) 5A (C) 7A (D) 9A
- 如圖(一)所示電路，求 ab 兩端的等效電阻 $R_{ab} = ?$
(A) 12Ω
(B) 9Ω
(C) 6Ω
(D) 3Ω



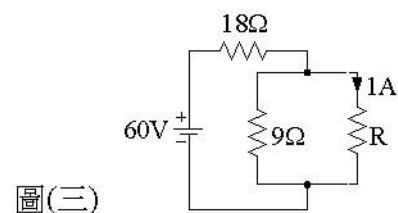
圖(一)

- 如圖(二)所示電路，求流經 2Ω 電阻的電流 I 為多少？
(A) 8A
(B) 4A
(C) 2A
(D) 1A



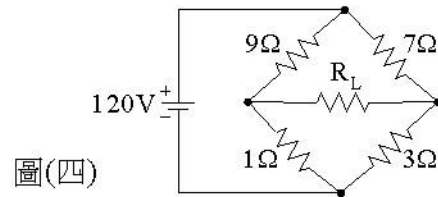
圖(二)

- 如圖(三)所示電路，求電阻 $R = ?$
(A) 4Ω
(B) 6Ω
(C) 9Ω
(D) 14Ω



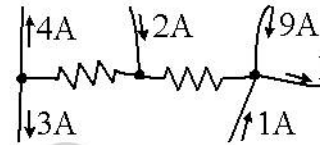
圖(三)

11. 如圖(四)所示電路，求電阻 R_L 可獲得最大功率時的電阻值？
 (A) 3Ω
 (B) 7Ω
 (C) 9Ω
 (D) 10Ω



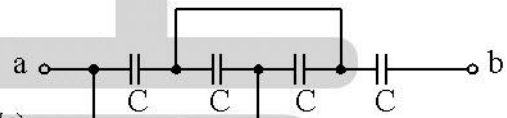
圖(四)

12. 如圖(五)所示電路，求電流 $I = ?$
 (A) 3A
 (B) 5A
 (C) 7A
 (D) 10A



圖(五)

13. 如圖(六)所示電路，有四個完全相同的電容器，其電容量皆為 $2\mu\text{F}$ ，求 ab 兩端的等效電容 $C_{ab} = ?$
 (A) $0.5\mu\text{F}$
 (B) $1.5\mu\text{F}$
 (C) $2.0\mu\text{F}$
 (D) $6.0\mu\text{F}$

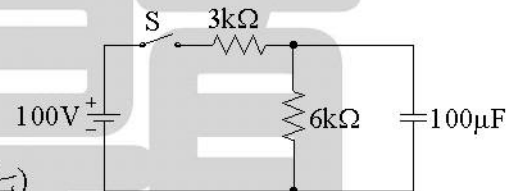


圖(六)

14. 磁通密度的單位換算，何者正確？
 (A) $1 \text{ Wb} / \text{m}^2 = 1 \text{ Gauss}$
 (C) $1 \text{ Wb} / \text{m}^2 = 10^4 \text{ Tesla}$

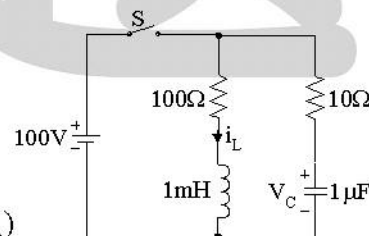
- (B) $1 \text{ Tesla} = 10^3 \text{ Gauss}$
 (D) $1 \text{ Tesla} = 10^4 \text{ Gauss}$

15. 如圖(七)所示電路，在時間 $t=0$ ，開關 S 閉合，求充電時間常數？
 (A) 0.2 秒
 (B) 0.3 秒
 (C) 0.6 秒
 (D) 0.9 秒



圖(七)

16. 如圖(八)所示電路，求開關 S 閉合後，到達穩態時之 i_L 及 V_C 值？
 (A) $i_L = 0 \text{ A}$, $V_C = 0 \text{ V}$
 (B) $i_L = 0 \text{ A}$, $V_C = 10 \text{ V}$
 (C) $i_L = 1 \text{ A}$, $V_C = 10 \text{ V}$
 (D) $i_L = 1 \text{ A}$, $V_C = 100 \text{ V}$

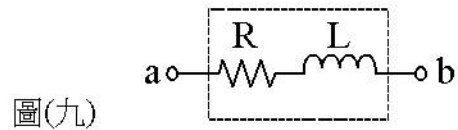


圖(八)

17. 有一交流電壓為 $v(t) = 100\sin(377t) \text{ V}$ ，若以伏特計量測時，其指示應為幾伏特？
 (A) 141.4V
 (B) 100V
 (C) 70.7V
 (D) 50V

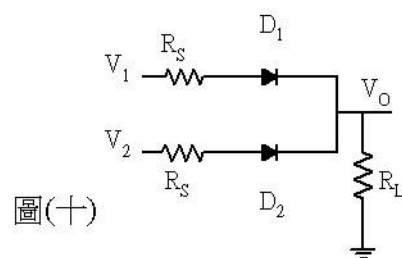
18. 有兩個交流訊號，分別為 $v(t) = 60\sin(377t + 30^\circ)$ 和 $i(t) = 40\sin(377t - 10^\circ)$ ，此兩個交流訊號的相位關係為何？
 (A) v 超前 i 20°
 (B) v 滯後 i 20°
 (C) v 超前 i 40°
 (D) v 滯後 i 40°

19. 有一線圈，等效電路如圖(九)所示，ab 兩端跨接 40V 直流電壓，得電路電流 10A，如果 ab 兩端改接入 $40\sqrt{2} \sin(1000t)$ V 交流電壓，得電路電流的有效值為 8A，求此線圈等效電路的 R 及 L 值？
- (A) $R = 4\Omega$ ， $L = 5\text{mH}$
 (B) $R = 4\Omega$ ， $L = 3\text{mH}$
 (C) $R = 5\Omega$ ， $L = 4\text{mH}$
 (D) $R = 5\Omega$ ， $L = 3\text{mH}$



圖(九)

20. 在純電容交流電路中，電壓與電流的相位關係為何？
- (A) 電壓滯後電流 90 度 (B) 電壓超前電流 90 度
 (C) 電壓滯後電流 45 度 (D) 電壓超前電流 45 度
21. 有一交流電路，已知電壓 $v(t) = 100\sqrt{2} \sin(377t + 30^\circ)$ V 和電流 $i(t) = 10\sqrt{2} \sin(377t - 30^\circ)$ A，求電路的平均功率？
- (A) 500W (B) 866W (C) 1000W (D) 2000W
22. 某工廠平均每小時耗電 24 kW，功率因數為 0.6 滯後，欲將功率因數提高至 0.8 滯後，求應加入並聯電容器的無效功率為多少？
- (A) 5kVAR (B) 14kVAR (C) 19kVAR (D) 24kVAR
23. 在 R-L-C 串聯電路中，已知 $R = 8\Omega$ ， $X_L = 8\Omega$ ， $X_C = 2\Omega$ ，求此電路總阻抗為多少？
- (A) 18Ω (B) 16Ω (C) 10Ω (D) 8Ω
24. 在 R-L-C 串聯電路中，已知交流電源的有效值為 100V， $R = 10\Omega$ ， $L = 8\text{mH}$ ， $C = 6\mu\text{F}$ ，求電路在諧振時的功率因數及平均功率分別為多少？
- (A) 0.8 超前及 1 kW (B) 0.8 滯後及 1 kW (C) 1 及 1.2 kW (D) 1 及 1 kW
25. 有一台三相 Y 連接發電機，相序為 abc，已知 a 相電壓 $\vec{V}_{ao} = 100\angle 0^\circ$ V，求線電壓 $\vec{V}_{bc} = ?$
- (A) $100\sqrt{3}\angle 30^\circ$ V (B) $100\sqrt{3}\angle 90^\circ$ V (C) $100\sqrt{3}\angle 150^\circ$ V (D) $100\sqrt{3}\angle 270^\circ$ V
26. 積體電路中，依邏輯閘數目之多寡分類，且由多到少排序，何者正確？
- (A) SSI > MSI > LSI > VLSI (B) VLSI > ULSI > LSI > MSI
 (C) ULSI > VLSI > SSI > LSI (D) ULSI > VLSI > MSI > SSI
27. 在矽半導體材料中，摻入三價的雜質，請問此半導體形成何種型式？半導體內部的多數載子為何？此塊半導體之電性為何？
- (A) N 型半導體；電子；電中性 (B) N 型半導體；電子；負電
 (C) P 型半導體；電洞；電中性 (D) P 型半導體；電洞；正電
28. 請使用二極體近似模型計算圖(十)之電路，假設二極體 D_1 與 D_2 之切入電壓 $V_r = 0.7\text{V}$ 、順向電阻 $R_f = 200\Omega$ 、及逆向電阻 $R_r = \infty$ ，電路中之 $R_S = 1.8\text{k}\Omega$ 及 $R_L = 12\text{k}\Omega$ ，當 $V_1 = V_2 = 2\text{V}$ ，請問 $V_O = ?$

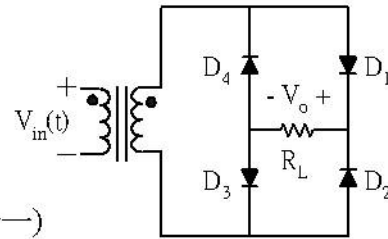


圖(十)

- (A) 0.15V
 (B) 1.8V
 (C) 0.1V
 (D) 1.2V

29. 橋式整流電路如圖(十一)所示，假設二極體均為理想二極體，當輸入交流電壓 $V_{in}(t)$ 大於零伏特時，請問二極體的狀態，下列描述何者正確？

- (A) D_1 、 D_3 導通， D_2 、 D_4 不導通
- (B) D_2 、 D_4 導通， D_1 、 D_3 不導通
- (C) D_1 、 D_4 導通， D_2 、 D_3 不導通
- (D) D_2 、 D_3 導通， D_1 、 D_4 不導通



圖(十一)

30. 承第 29 題，若輸入交流電壓 $V_{in}(t) = 20 \sin(2\pi \cdot 60 t)$ V，且其中線圈匝數比為 1:1，請問在電阻 R_L 上 V_o 的平均值電壓、有效值電壓分別為多少？

- (A) 6.36V、7.07V
- (B) 12.72V、14.14V
- (C) 7.07V、6.36V
- (D) 14.14V、12.72V

31. 下列金氧半場效應電晶體(MOSFET)元件之電路符號，何者不是 N 通道型式？

- (A)
- (B)
- (C)
- (D)

32. 下列有關雙極性電晶體特性的描述，何者錯誤？

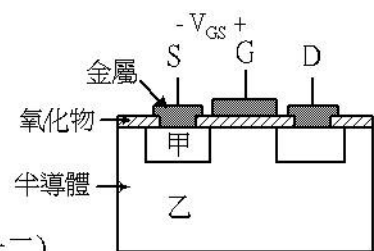
- (A) 電晶體操作在作用(active)區時，射極(E)-基極(B)介面為順向偏壓，集極(C)-基極(B)介面為逆向偏壓
- (B) 電晶體操作在飽和(saturation)區時，射極(E)-基極(B)介面為逆向偏壓，集極(C)-基極(B)介面為逆向偏壓
- (C) 一般電晶體放大器之輸入阻抗：共基極(CB) < 共射極(CE) < 共集極(CC)
- (D) 一般電晶體放大器之輸出阻抗：共集極(CC) < 共射極(CE) < 共基極(CB)

33. 已知某電晶體之共基極(CB)電流增益 α 由 0.99 變為 0.98，若此電晶體基極電流 $I_B = 0.02\text{mA}$ ，請問下列敘述何者錯誤？

- (A) 共射極(CE)電流增益 β 將會增加
- (B) 射極電流由 2mA 降為 1mA
- (C) 集極電流由 1.98mA 降為 0.98mA
- (D) 若想維持原來的集極電流，可增加基極電流

34. MOSFET 元件之結構如圖(十二)所示，若此元件為增強型 N 通道 MOSFET，則圖中甲區與乙區分別為何種型式半導體？若要形成通道， V_{GS} 之條件為何？

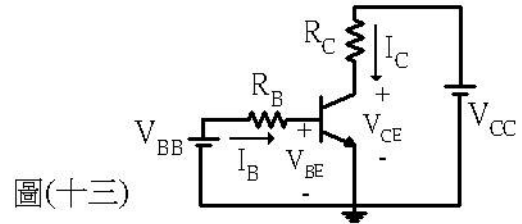
- (A) 甲區： n^+ 型，乙區： n 型， $V_{GS} > V_T$ (臨界電壓) > 0
- (B) 甲區： n^+ 型，乙區： p 型， $V_{GS} < V_T$ (臨界電壓) < 0
- (C) 甲區： p^+ 型，乙區： n 型， $V_{GS} > V_T$ (臨界電壓) > 0
- (D) 甲區： n^+ 型，乙區： p 型， $V_{GS} > V_T$ (臨界電壓) > 0



圖(十二)

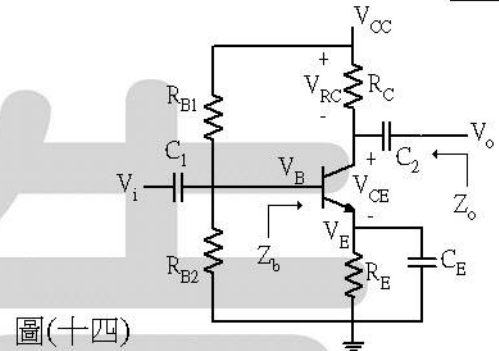
35. 如圖(十三)之電路，其中 $R_C = 1k\Omega$ ， $R_B = 10k\Omega$ ，並假設電晶體的特性： V_{CE} 飽和電壓為 $0.2V$ ， V_{BE} 飽和電壓為 $0.8V$ ， V_{BE} 順向作用之切入電壓為 $0.7V$ ，共射極順向電流增益 $\beta_F = 100$ ，請問下列敘述何者錯誤？

- (A) 若 $V_{CC} = 5V$ ， $V_{BB} = 1.15V$ ，則 $V_{CE} = 0.5V$
 (B) 若 $V_{CC} = 5V$ ， $V_{BB} = 1.0V$ ，則 $I_C = 3mA$
 (C) 若 $V_{CC} = 5V$ ， $V_{BB} = 5V$ ，則 $I_C = 43mA$
 (D) 若 $V_{CC} = 5V$ ， $V_{BB} = 0V$ ，則 $V_{CE} = 5V$



36. 圖(十四)為電晶體放大電路，假設其工作點位於作用區，下列有關此電路之描述何者錯誤？

- (A) 此電路為共射極放大電路
 (B) C_E 為旁路電容，可提高交流增益
 (C) C_1 為阻隔電容，可用來阻隔 V_i 之直流偏壓
 (D) 此放大器的偏壓電路為固定偏壓法，其缺點為溫度穩定性不佳



37. 承第 36 題圖(十四)之電路，若電路中 $V_{CC} = 22V$ 、 $R_{B1} = 45k\Omega$ 、 $R_{B2} = 5k\Omega$ 、 $R_C = 10k\Omega$ 、及 $R_E = 1.5k\Omega$ ，且假設電晶體之電流增益 β 很大，BE 接面的切入電壓為 $0.7V$ ，計算電路中的直流偏壓，請問下列何者錯誤？

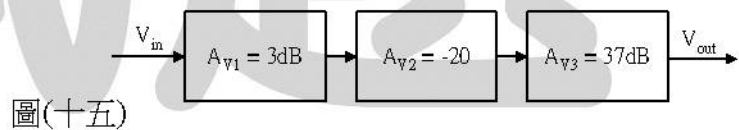
- (A) $V_E = 1.5V$ (B) $V_{CE} = 20.5V$ (C) $V_B = 2.2V$ (D) $V_{RC} = 10V$

38. 承第 36 題圖(十四)之電路，與第 37 題之直流偏壓，並假設電晶體之電流增益 $\beta = 100$ ，且熱電壓 $V_T = 25mV$ ，進行電路小訊號分析，計算阻抗 Z_b 、 Z_o 、及放大器電壓增益 $A_v = V_o / V_i$ ，請問下列答案何者最接近？

- (A) $Z_b = 25\Omega$ ， $Z_o = 10k\Omega$ ， $A_v = -400$ (B) $Z_b = 2.5k\Omega$ ， $Z_o = 1M\Omega$ ， $A_v = 400$
 (C) $Z_b = 2.5k\Omega$ ， $Z_o = 10k\Omega$ ， $A_v = -400$ (D) $Z_b = 2.5k\Omega$ ， $Z_o = 10k\Omega$ ， $A_v = 400$

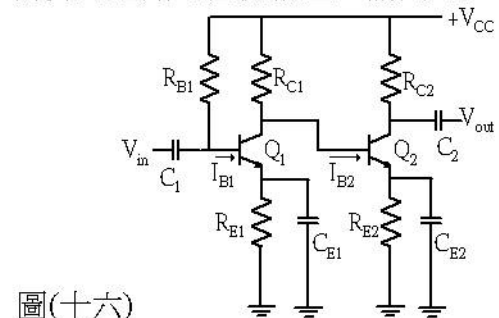
39. 如圖(十五)所示，一個三級串接的放大器，若輸入電壓 V_{in} 為 $2\mu V$ ，請問輸出電壓 $V_{out} = ?$

- (A) $V_{out} = -4mV$
 (B) $V_{out} = 4mV$
 (C) $V_{out} = -3.2mV$
 (D) $V_{out} = 20\mu V$

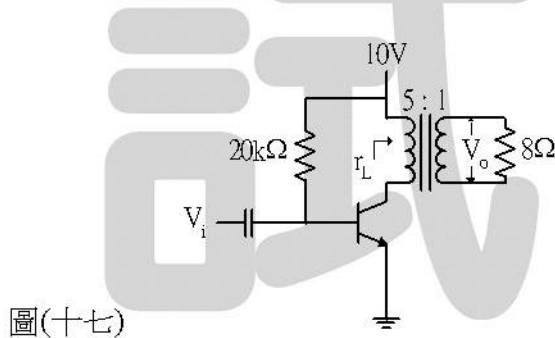


40. 如圖(十六)所示，一個兩級串接直接耦合放大器，其中 $V_{CC} = 10.7V$ 、 $R_{B1} = 100k\Omega$ 、 $R_{C1} = 1k\Omega$ 、 $R_{E1} = 1k\Omega$ 、 $R_{C2} = 0.5k\Omega$ 、 $R_{E2} = 1k\Omega$ ，假設電晶體 Q_1 、 Q_2 之共射極電流增益分別為 99、48，且 Q_1 、 Q_2 之 BE 接面的切入電壓均為 $0.7V$ ，計算此電路之直流偏壓，請問 I_{B1} 、 I_{B2} 分別為多少？

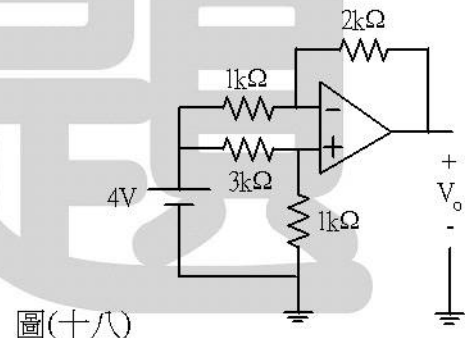
- (A) $I_{B1} = 0.05mA$ ， $I_{B2} = 0.101mA$
 (B) $I_{B1} = 0.05mA$ ， $I_{B2} = 10mA$
 (C) $I_{B1} = 0.1mA$ ， $I_{B2} = 0.101mA$
 (D) $I_{B1} = 0.1mA$ ， $I_{B2} = 10mA$



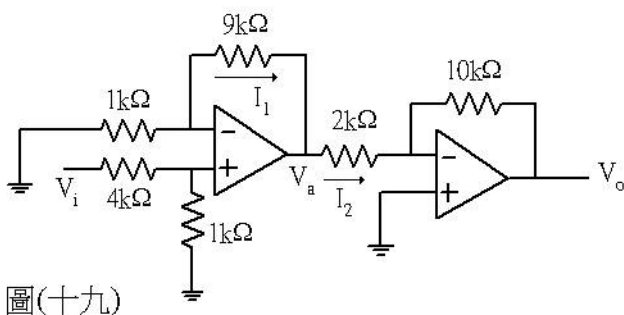
41. 下列有關 A 類、B 類、AB 類、及 C 類功率放大器特性的描述，何者錯誤？
 (A) A 類放大器失真最小
 (B) C 類放大器效率最高
 (C) AB 類放大器可消除推挽電路的交叉失真
 (D) B 類放大器不能做大功率放大
42. 如圖(十七)所示之功率放大器，下列敘述何者正確？
 (A) 此電路為 C 類放大器
 (B) 初級線圈的阻抗 r_L 為 40Ω
 (C) 工作點的集極電流為 50mA
 (D) 直流電源供給電路之平均功率為 2.5W
43. 有關理想運算放大器的特性描述，下列何者錯誤？
 (A) 開路電壓增益 $A_v \rightarrow \infty$
 (B) 輸入阻抗 $R_i \rightarrow \infty$
 (C) 輸出阻抗 $R_o \rightarrow \infty$
 (D) 頻帶寬度 $BW \rightarrow \infty$
44. 理想運算放大器電路，如圖(十八)所示，請問 $V_o = ?$
 (A) -5V (B) 5V (C) -6V (D) 6V
45. 理想運算放大器電路，如圖(十九)所示，其中 $V_i = 0.2\text{V}$ ，請問下列電流、電壓值何者錯誤？
 (A) $V_o = 2\text{V}$ (B) $V_a = 0.4\text{V}$ (C) $I_2 = 0.2\text{mA}$ (D) $I_1 = -0.04\text{mA}$
46. 圖(二十)為何種電路？
 (A) 反相微分器 (B) 反相積分器 (C) 非反相微分器 (D) 非反相積分器



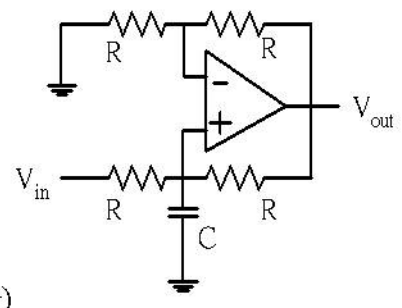
圖(十七)



圖(十八)

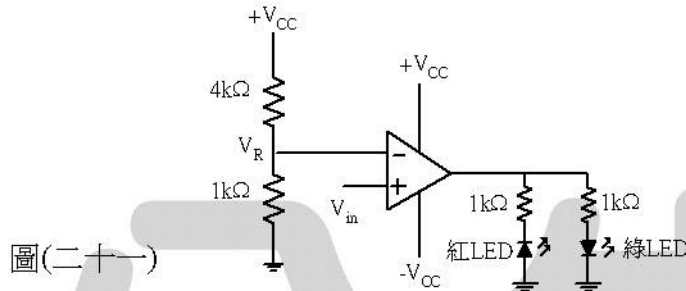


圖(十九)

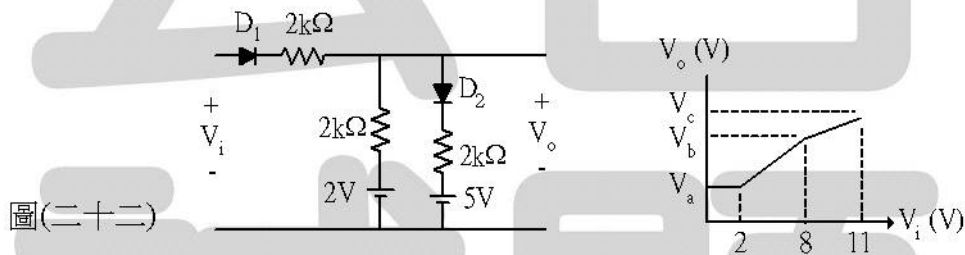


圖(二十)

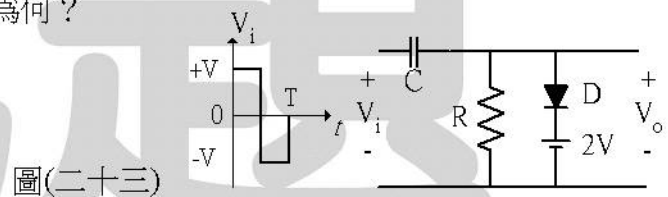
47. 如圖(二十一)之電路，其中 $V_{CC} = 5V$ ，請問下列何者敘述錯誤？
- (A) 電路中的運算放大器做為比較器使用
 - (B) $V_{in} = 1.5V$ 時，紅光 LED 亮，綠光 LED 不亮
 - (C) $V_{in} = 5V$ 時，綠光 LED 亮，紅光 LED 不亮
 - (D) 若輸入電壓 $V_{in} = 5 \sin(\omega t) V$ ，紅、綠光 LED 會交互發光，且紅光 LED 亮的時間比綠光 LED 亮的時間長



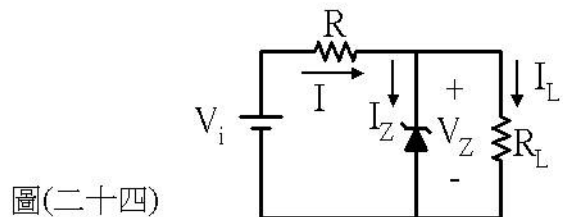
48. 截波電路如圖(二十二)所示，假設 D_1 、 D_2 均為理想二極體，請問輸出輸入轉換曲線中， V_a 、 V_b 、 V_c 的數值下列何者正確？
- (A) $V_a = 2$ ， $V_b = 5$ ， $V_c = 7$
 - (B) $V_a = 2$ ， $V_b = 6$ ， $V_c = 7$
 - (C) $V_a = 2$ ， $V_b = 5$ ， $V_c = 6$
 - (D) $V_a = 2$ ， $V_b = 6$ ， $V_c = 8$



49. 箝位電路如圖(二十三)所示，假設 D 為理想二極體，且 $RC > 10T$ ，輸入電壓 V_i 在 $5V$ 至 $-5V$ 之間變化，請問輸出電壓 V_o 的變化為何？
- (A) V_o 在 $2V$ 至 $-8V$ 之間變化
 - (B) V_o 在 $2V$ 至 $12V$ 之間變化
 - (C) V_o 在 $-2V$ 至 $-12V$ 之間變化
 - (D) V_o 在 $0V$ 至 $-10V$ 之間變化



50. 稽納 (Zener) 電壓調整電路如圖(二十四)所示，其中稽納二極體之 $V_Z = 10V$ ， $I_Z = 5mA \sim 20mA$ 。若 $V_i = 100V$ ，請問電阻 R 的值需為多少，才能使得稽納二極體在 $I_L = 0 \sim I_{L(max)}$ 之間進行調節？且 $I_{L(max)} = ?$
- (A) $R = 4.5k\Omega$ ， $I_{L(max)} = 40mA$
 - (B) $R = 4.5k\Omega$ ， $I_{L(max)} = 15mA$
 - (C) $R = 4.5k\Omega$ ， $I_{L(max)} = 25mA$
 - (D) $R = 18k\Omega$ ， $I_{L(max)} = 15mA$



【以下空白】