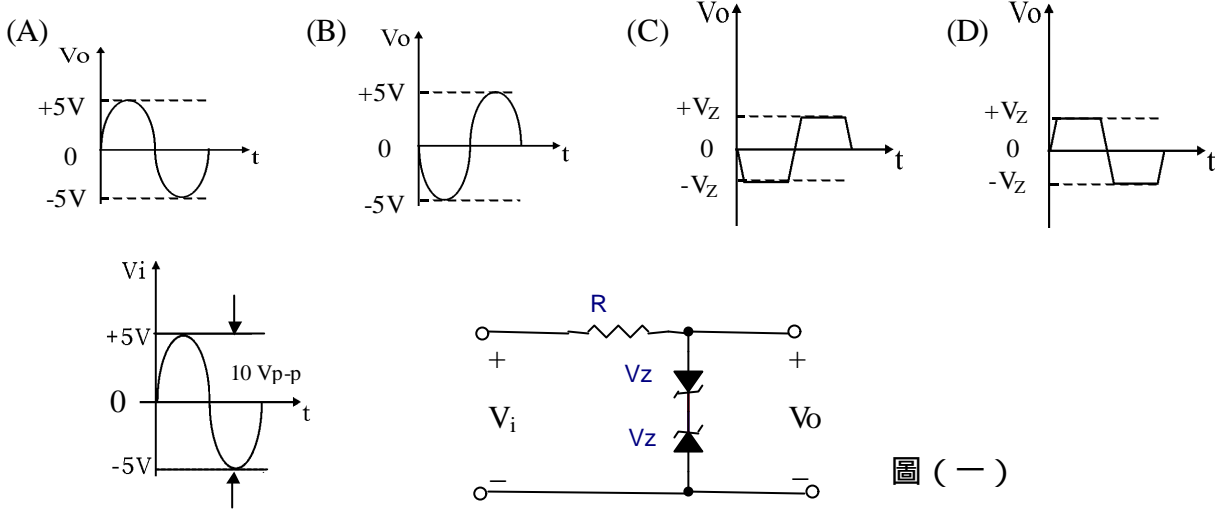


1. 如圖(一)所示之截波電路，若兩個稽納二極體特性完全相同，若 $V_Z = 6\text{ V}$ ， $V_i = 10\text{ V}_{p-p}$ ，求 V_o 之輸出波形為



2. 箝位電路之作用為

- (A) 整流 (B) 濾波 (C) 改變直流準位 (D) 檢波

3. 電晶體電路中，在正常情況下若將電晶體當成開關，當 OFF 狀態時，其工作區域為

(A) 線性工作區 (B) 截止區 (C) 飽和區 (D) 負電阻區

4. 如圖(二)所示的電晶體電路，假設 $\beta = 100$ ， $V_{BE(sat)} = 0.7\text{ V}$ ， $V_{CE(sat)} = 0.2\text{ V}$ ， $V_i = 5\text{ V}$ ，求使電晶體停留在飽和區之最大 R_B 值為多少？

- (A) 204 K (B) 48 K (C) 112 K (D) 76 K

5. 如圖(三)所示的電晶體電路，二極體之功用為

- (A) 溫度補償 (B) 半波整流 (C) 防止雜音 (D) 保護電晶體

6. 設計一個 $\pm 15\text{ V}$ 雙電源穩壓電路須使用之穩壓 IC 為

- (A) 7815, 7915 各一顆 (B) NE555 兩顆 (C) 7815, NE555 各一顆 (D) 7805, 7905 各一顆

7. 如圖(四)所示電路，輸出電壓 V_o 為

- (A) 15 V (B) 12.4 V (C) 6.2 V (D) 3.1 V

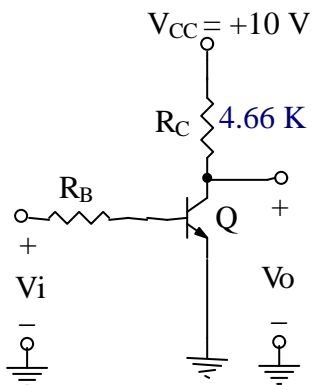
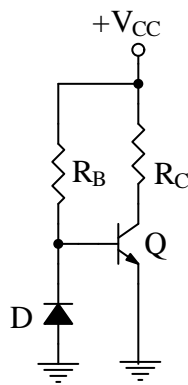


圖 (二)



圖

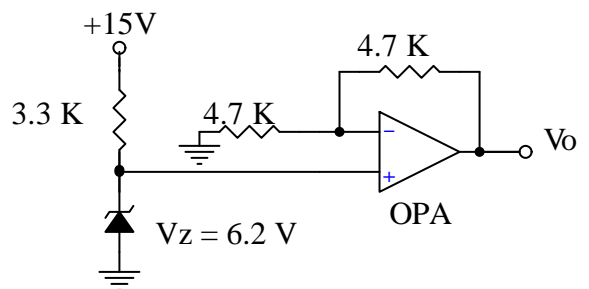
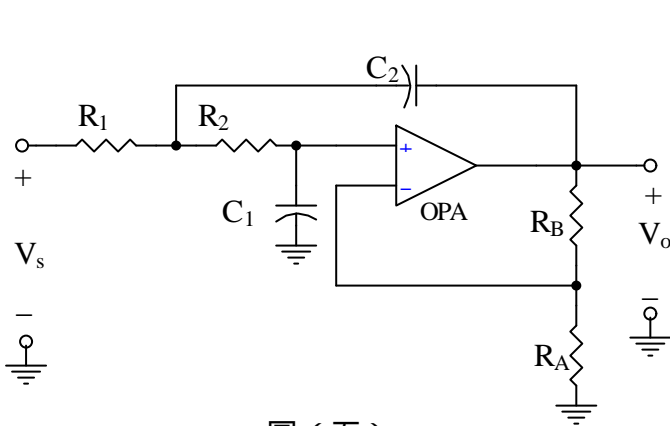
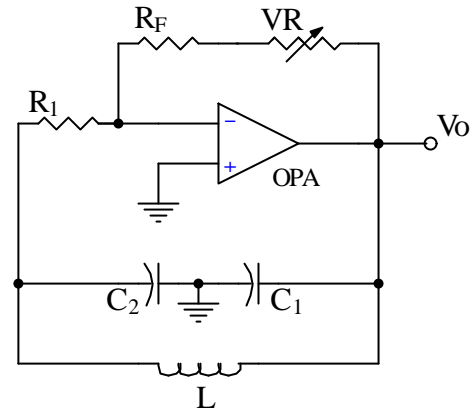


圖 (四)

8. 如圖(五)所示電路，為那一種濾波器？
 (A) 低通濾波器 (B) 高通濾波器 (C) 帶通濾波器 (D) 帶阻濾波器
9. 由運算放大器所組成的 RC 相移振盪器，下列敘述何者錯誤？
 (A) 迴路增益 A 最小為 1 (B) 有一負回授網路
 (C) 回授網路總共相移 180° (D) 能將直流電能轉換成交流電能
10. 如圖(六)所示電路，為那一種振盪器？
 (A) 韋恩振盪器 (B) 哈特萊振盪器 (C) 晶體振盪器 (D) 考畢子振盪器

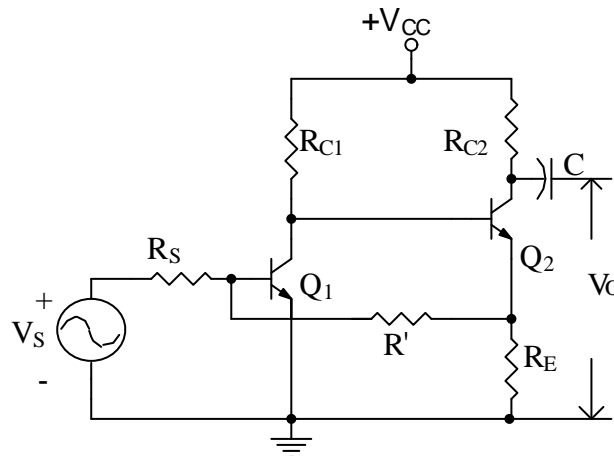


圖(五)



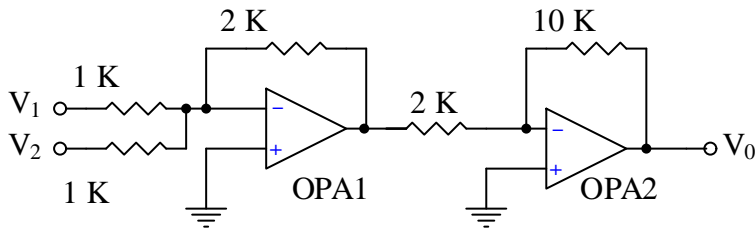
圖(六)

11. B 類推挽式放大器所產生之交叉失真，主要是由於下列那一項所造成？
 (A) 兩晶體合成之特性曲線為線性 (B) 兩晶體之偏壓不同
 (C) 電晶體的切入電壓 (D) 兩晶體之工作點在線性
12. 沒有輸出電容器(OCL)之功率放大器，採用直接交連的主要原因為
 (A) 改善低頻響應 (B) 防止頻率漂移 (C) 減少衰減 (D) 減少干擾
13. 如圖(七)所示電路，為那一種負回授放大器？
 (A) 電壓串聯負回授放大器 (B) 電流串聯負回授放大器
 (C) 電壓並聯負回授放大器 (D) 電流並聯負回授放大器

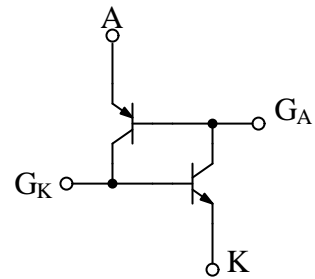


圖(七)

14. 兩級放大器串接，第一級放大器之電壓增益為 20 dB，第二級放大器之電壓增益為 40 dB，若在第一級放大器輸入端加入峰值($V_{i,max}$)為 1 μ V 的輸入信號，則在第二級放大器輸出端之輸出信號的峰值($V_{o,max}$)為多少？
 (A) 4 mV (B) 3 mV (C) 2 mV (D) 1 mV
15. 如圖(八)所示電路，OPA1 之輸入電壓 $V_1 = 0.2$ V， $V_2 = 0.5$ V，OPA2 之輸出電壓 V_o 為何？
 (A) 0.7 V (B) 1.4 V (C) 7 V (D) 14 V
16. 有一差動放大器 $A_d = 1000$ ， $CMRR = 1000$ ，有兩信號電壓分別為 99 mV 及 101 mV，其中 99 mV 接至輸入負端，101 mV 接至輸入正端，求其輸出信號 V_o 為多少？
 (A) 1.1 V (B) 2.1 V (C) 3.1 V (D) 4 V
17. 如圖(九)所示，為何種元件之等效電路
 (A) SUS (B) GTO (C) PUT (D) SCS



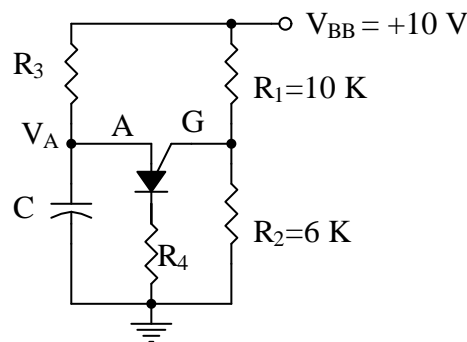
圖(八)



圖

(九)

18. 如圖(十)所示電路，若 $V_D = 0.7$ V，欲使 PUT 開啟(turn on)，其陽極電壓 V_A 為若干？
 (A) 4.45 V (B) 5.5 V (C) 3.5 V (D) 6 V



圖(十)

19. D/A 轉換器特性曲線中每一階梯電壓值稱為
 (A) 解析度 (B) 精密度 (C) 穩定度 (D) 靈敏度
20. 交換式電源供應器(SPS)的缺點為
 (A) 體積大 (B) 效率低 (C) 輸入電壓範圍小 (D) 雜訊大

21. 網路線上的使用者與遠端的伺服器連線進行檔案傳輸，所使用的協定稱為
(A) X.25 (B) SNA (C) FTP (D) TCP/IP
22. 個人微電腦中，Pentium 200 CPU 所使用的系統時脈週期應為
(A) 5 ns (B) 10 ns (C) 15 ns (D) 20 ns
23. 有關全球資訊網的敘述，下列何者錯誤？
(A) WWW 是 World Wide Web 的縮寫
(B) 所使用語言為超文字標示語言簡寫為 DHL
(C) 瀏覽器與 WWW 伺服器之間的通訊協定為 HTTP
(D) 入口網站一般都有搜尋功能
24. 某一微電腦具有 32 條位址線與 8 條資料線，不外加電路，則它的 CPU 可直接存取之記憶體位址空間最大可達
(A) 16 MB (B) 256 MB (C) 1 GB (D) 4 GB
25. 有關 BASIC 指令的功能說明，下列何者錯誤？
(A) NAME 用來更改檔案名稱
(B) LOAD 用來將磁碟上的 BAS 檔載到記憶體
(C) NEW 用來清除螢光幕
(D) END 用來結束程式的執行
26. 有關記憶體的敘述，下列何者錯誤？
(A) ROM 中的資料不因斷電而消失 (B) DRAM 存取資料的速度比 SRAM 快
(C) 磁碟可當作輔助的記憶體 (D) EPROM 可重覆燒錄多次使用
27. 一個 8 位元的數位類比轉換器，其輸出範圍是 0 V 至 10 V，若輸入的數位碼從 40H 改變為 60H，則輸出電壓增加
(A) 392 mV (B) 784 mV (C) 1.25 V (D) 1.5 V
28. 將十進位數目(-1234)轉為十六位元的 2 補數，若以四位十六進位表示時，其值為何？
(A) BECEH (B) FB2EH (C) FBCEH (D) FB1EH
29. 微算機中 CPU 內部的算術邏輯運算單元所需的資料，由下列那個資料儲存單元讀取資料的速度最快？
(A) 暫存器 (B) CACHE (C) 主記憶體 (D) 硬碟
30. 微算機中 Intel 8088 CPU 指令執行時，試問下列那個指令會把 CS 暫存器和 IP 暫存器的內容放入堆疊中？
(A) PUSHF (B) POPF (C) CALL (D) RET
31. 從輸入裝置輸入資料直接放入記憶體，而不經過 CPU 內部暫存器的做法是屬於
(A) 中斷法 (B) DMA 法
(C) 輪詢法 (D) 記憶體映像 I/O 法

32. 有關 Intel 8088 指令中，當暫存器 AX 與 BX 初始值不等，則執行 MOV AX, BX 後，下列何者正確？
- (A) 暫存器 AX, BX 值均改變
 - (B) 暫存器 AX, BX 值均不變
 - (C) 暫存器 AX 值不變，暫存器 BX 值改變
 - (D) 暫存器 AX 值改變，暫存器 BX 值不變
33. 有關 MODEM 的功能敘述，下列何者錯誤？
- (A) 它是調變解調器
 - (B) 可將數位信號轉為類比信號
 - (C) 可將類比信號轉為數位信號
 - (D) 可透過網路平行式傳送資料到遠端的電腦
34. 有關串列式傳送資料的敘述，下列何者錯誤？
- (A) 每個時脈傳輸一個位元
 - (B) 長途傳送資料，串列式比平行式的成本高
 - (C) 利用停止控制位元和開始控制位元不同狀態變化，區分兩筆資料
 - (D) 資料傳送速率的單位為 bps
35. 有關單晶片 Intel 8051 的敘述，下列何者錯誤？
- (A) 具內建程式匯流排和資料匯流排的兩組結構
 - (B) 具內建記憶體 ROM 和 RAM
 - (C) 具內建串列式 I/O 埠和平行式 I/O 埠
 - (D) 具內建計數器可以計數或計時之用

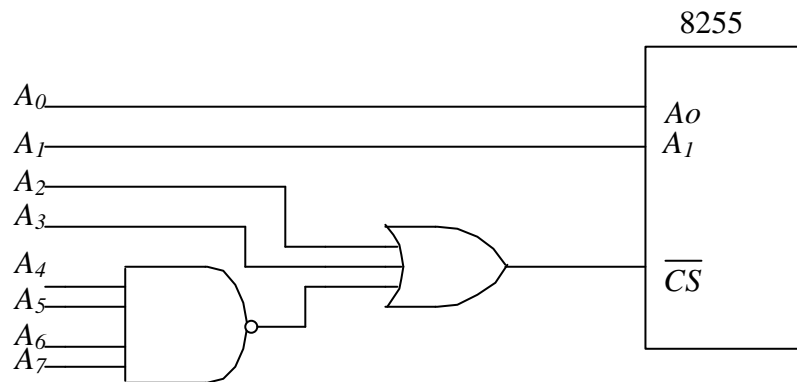
36. 執行下列 QBASIC 程式

```
D=300
If D <= 100 Then
    Tax = D*2
Else
    If D <= 250 Then
        Tax = 150 + (D-50)*3
    Else
        Tax = 700 + (D-100)*5
    End If
End If
Print Tax
```

試問 Tax 的結果

- (A) 600 (B) 900 (C) 1200 (D) 1700

37. 有關電腦通訊網路傳輸技術中，下列何者錯誤？
- (A) RS-232 為串列傳輸，速度比較緩慢
 - (B) ADSL 是一種寬頻(broadband)通訊技術，適用於目前公眾電話網路
 - (C) ISDN 為整合服務數位網路，受限於傳輸速度，故無法傳送影像
 - (D) CDMA 為展頻通訊，它具有寬頻通訊技術的特點
38. 在電腦通訊的傳輸媒體中，下列何者正確？
- (A) 雙絞線可當數位信號的傳輸
 - (B) 100 BaseT 理論上最高可達 100 Kbps 的傳輸速度
 - (C) 同軸電纜是目前使用的傳輸媒體之一，但不適用於寬頻
 - (D) 光纖的傳輸媒體最高可達 100 Mbps 的傳輸速度，可適用於有線電視系統
39. MP3 能夠成為目前學生們的最愛，就通訊多媒體技術的眼光來看，下列何者錯誤？
- (A) 聲音品質佳
 - (B) 影像品質佳
 - (C) 屬於多媒體壓縮技術的應用範圍
 - (D) 非經許可，不可任意轉拷
40. 有一 8255 介面晶片之電路如圖(十一)， $A_0 \sim A_7$ 為 CPU I/O 的位址匯流排，則這顆 8255 介面，所佔 I/O 空間為
- (A) 00H ~ 03 H
 - (B) 0CH ~ 0FH
 - (C) FCH ~ FFH
 - (D) F0H ~ F3H



圖(十一)

《 以下空白 》

